

2021年度  
第1回 一般入試  
時間50分 100点満点

# 算 数

## 受験上の注意

1. 試験開始の合図があるまで、この問題冊子の中を見てはいけません。
2. 実施時間は50分で、100点満点です。時間配分に注意して解答してください。
3. 解答は解答用紙にていねいに記入してください。
4. 解答用紙・問題用紙両方に、受験番号・座席番号・名前を記入してください。座席番号は、机に貼ってある番号のことです。
5. 試験中は携帯電話の電源は必ず切ってください。
6. 私語や物の貸し借りなどは認めていません。困ったことがある場合は、手をあげて先生に相談しその指示に従ってください。
7. 図は必ずしも正確ではありません。
8. 必要なときには円周率を3.14としなさい。

受験番号\_\_\_\_\_ 座席番号\_\_\_\_\_

名 前\_\_\_\_\_

聖学院中学校

1 (1)  $21 - 4 \times (8 - 3) =$

(2)  $\{16 + 4 \times (8 - 6)\} \div 3 =$

(3)  $2\frac{2}{3} \times 3\frac{3}{4} =$

(4)  $\frac{3}{4} + \frac{3}{10} \div 2\frac{2}{5} =$

(5)  $31.5 \times 0.18 =$

(6)  $18.36 \div 0.48 =$

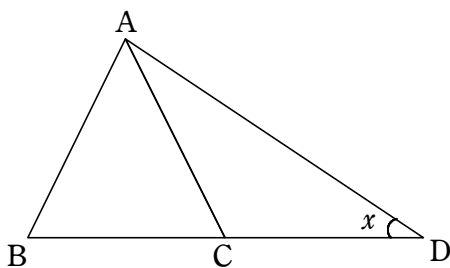
(7)  $32 + 8 \times (\text{  } - 4) = 48$

(8) 分速 100 m = 時速  km

(9) 2400 m : 1.8 km =  :  (もっとも簡単な整数の比で表しなさい)

(10) 1620 秒 + 1.8 時間 - 35 分 =  分

- 2 (1) 時速 24 km の自転車が 25 分で進む道のりは  km です。
- (2) 1 から 100 までの整数で、4 でも 6 でも割り切れる数は  個あります。
- (3) 定価  円の品物の 30 % 引きの値段は 5950 円です。
- (4) 4 % の食塩水 300 g に水を 100 g 加えると、 % の食塩水になります。
- (5) 小数第 1 位を四捨五入すると、2021 になる数は  以上  未満です。
- (6) 1 本 120 円のえんぴつと 1 本 200 円のボールペンを合わせて 9 本買ったところ、代金の合計は 1400 円でした。買ったボールペンは  本です。
- (7) 下の図において、 $AB = BC$ 、 $AB = AC$ 、 $AC = CD$  のとき、角  $x$  の大きさは  度です。



③  $A * B = A \times A - 2 \times B$  と約束します。たとえば,  $8 * 3 = 8 \times 8 - 2 \times 3 = 58$  となります。

(1)  $5 * 2 =$

(2)  $5 * (4 * 3) =$

(3)  $6 *$    $= 16$

(4)  $7 * (7 *$    $) = 31$

4 AさんとBさんが2人で買い物に行きました。Aさんは所持金全体の $\frac{2}{5}$ を使い、BさんはAさんと同じ金額のお金を使いました。すると、AさんとBさんの所持金の比が2:1になりました。2日目はAさんだけ買い物に行き、前日の残金の半分を使ったところ、所持金が600円になりました。

- (1) 2日目にAさんが買い物をする前の所持金は  円です。
- (2) 1日目にBさんが買い物をした後の所持金は  円です。
- (3) 1日目の買い物でAさんとBさんは  円ずつお金を使いました。
- (4) 最初のAさんとBさんの所持金の比は  :  です。  
(もっとも簡単な整数の比で表しなさい)

5 図1のように、立方体から直方体を切り取った立体があります。

(1) この立体の体積は   $\text{cm}^3$  です。

(2) この立体の表面積は   $\text{cm}^2$  です。

(3) この立体には水が入っており、図2の「ア」の面を下にして置くと、ちょうど7 cmの高さに水面があります。そのまま水がもれないように「イ」の面を下にして置いたとき、水面の高さは  cm になります。

図1

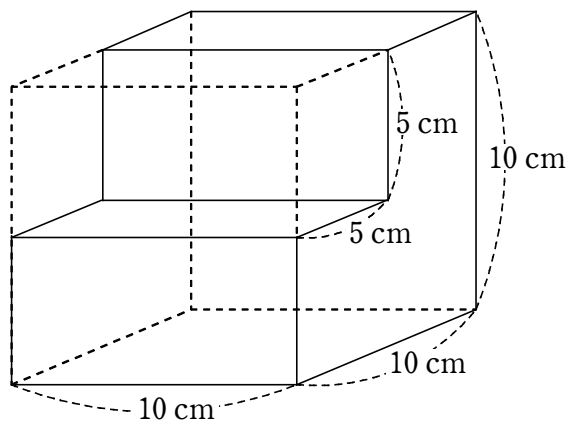
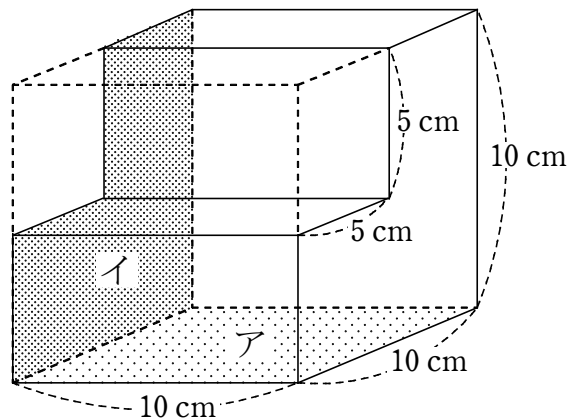


図2



2021年度 第1回 一般入試

算数・解答用紙

聖学院中学校

受験番号		座席番号		名前	
------	--	------	--	----	--

※

1

あ		い		う		え	
---	--	---	--	---	--	---	--

お		か		き		く	
---	--	---	--	---	--	---	--

け		こ		さ	
---	--	---	--	---	--

※

(3点×10=30点)

2

し		す		せ		そ	
---	--	---	--	---	--	---	--

た		ち		つ		て	
---	--	---	--	---	--	---	--

※

(4点×7=28点)

3

と		な		に		ぬ	
---	--	---	--	---	--	---	--

※

(3点×2+4点×2=14点)

4

ね		の		は		ひ		ふ	
---	--	---	--	---	--	---	--	---	--

※

(4点×4=16点)

5

へ		ほ		ま	
---	--	---	--	---	--

※

(4点×3=12点)