

2022年度  
中学 国際生入試 B方式

時間50分 100点満点

# 算 数

## 受験上の注意

1. 試験開始の合図があるまで、この問題冊子の中を見てはいけません。
2. 実施時間は50分で、100点満点です。時間配分に注意して解答してください。
3. 解答は解答用紙にていねいに記入してください。
4. 解答用紙・問題用紙両方に、受験番号・座席番号・名前を記入してください。座席番号は、机に貼ってある番号のことです。
5. 試験中は携帯電話の電源は必ず切ってください。
6. 私語や物の貸し借りなどは認めていません。困ったことがある場合は、手をあげて先生に相談しその指示に従ってください。
7. 図は必ずしも正確ではありません。
8. 必要なときには円周率を3.14としなさい。

受験番号\_\_\_\_\_ 座席番号\_\_\_\_\_

名 前\_\_\_\_\_

聖学院中学校

1 (1)  $24 - 6 \div 3 + 4 =$

(2)  $16 + 3 \times (10 - 4) \div 2 =$

(3)  $4\frac{2}{3} \div 1\frac{3}{4} =$

(4)  $\frac{1}{6} + 2\frac{2}{3} \times 1\frac{1}{4} =$

(5)  $13.5 \times 0.46 =$

(6)  $50.554 \div 6.28 =$

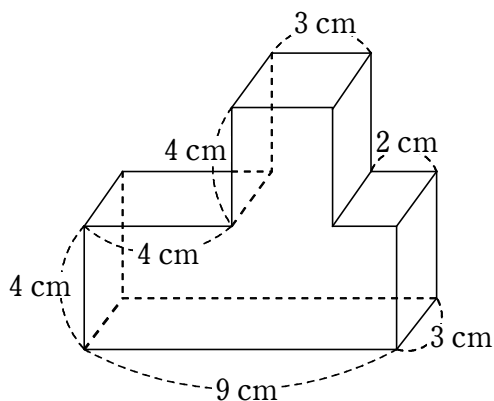
(7)  $24 - (\text{  } + 7) \div 3 = 16$

(8) 2865 分 =  日  時間  分

(9) 1.8 L : 750 mL =  :  (もっとも簡単な整数の比で表しなさい)

(10)  $12500 \text{ cm} + 345 \text{ m} - 0.26 \text{ km} =$   m

- 2 (1) 1 から 100 までの整数で、4 でも 6 でも割り切れる数は  個あります。
- (2) 時速 25 km で走る自転車は、24 分で  km 進みます。
- (3) 3500 円の 4 割引きの値段は  円です。
- (4) 7% の食塩水 200 g にふくまれる食塩の量は  g です。
- (5) 4 枚のカード , , ,  があります。このカードを使って  
3 けたの奇数きすうを作るとき、 個できます。
- (6) A さんは国語、算数、社会のテストを受けて、平均点が 79 点でした。  
国語と社会の平均点が 70 点のとき、算数の点数は  点です。
- (7) S さんは 1400 円持っていて、その  $\frac{4}{7}$  のお金で本を買いました。残りの  $\frac{1}{5}$   
のお金で飲み物を買ったので残りは  円でした。
- (8) 下の図は直方体から 2 つの直方体を切り取った図形です。この立体の体積  
は   $\text{cm}^3$  です。



3

ウイルスに感染しているかどうかを診断する検査キットがあります。この検査キットによって、ウイルスに感染している人が陽性だと判定される割合は85%、感染していない人が陰性と判定される割合は95%です。

全体の5%がこのウイルスに感染している1200人の集団に、この検査キットを利用して、検査することにしました。

- (1) 感染している人の人数は  に  人です。
- (2) 感染している人の中で、正しく陽性と判定されるのは  ぬ  人です。
- (3) 感染していないのに陽性だと判定される割合は  ね  %なので、  
 の  人が感染していないのに陽性だと判定されてしまいます。
- (4) この検査キットで陽性だと判定されるのは、全体の  は  %です。

- 4 下の表のように、0と1のみを利用して数を表します。  
 このような表し方を二進法といいます。私たちが普段、利用している数の表し方は十進法といいます。

十進法	1	2	3	4★	5	6	7	8★	9	10
二進法	1	10	11	100	101	110	111	1000	1001	1010

十進法	11	12	13	14	15	16★	17	...
二進法	1011	1100	1101	1110	1111	10000	10001	...

- (1) 20を二進法で表すと  となります。
- (2) ★のついている数に注目すると、以下のようになります。に入る数は  です。ただし、にはすべて同じ一けたの数が入ります。

$$4 = \text{＊} \times \text{＊}$$

$$8 = \text{＊} \times \text{＊} \times \text{＊}$$

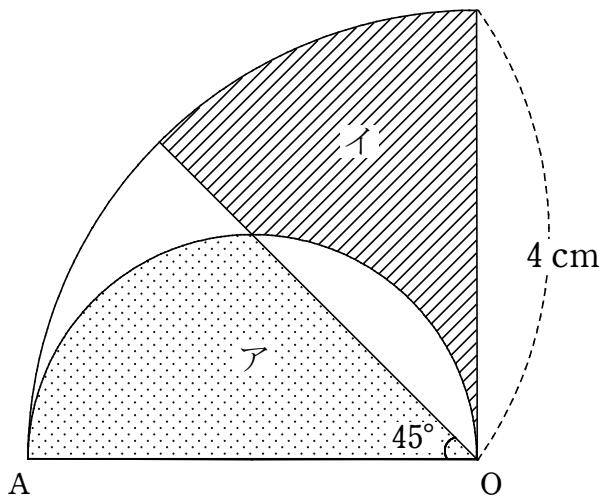
$$16 = \text{＊} \times \text{＊} \times \text{＊} \times \text{＊}$$

- (3) (2)より、二進法の「1000000」は、十進法の  を表していることがわかり、十進法の1024を二進法で表すと  けたの数になることがわかります。

5 下の図のように、点  $O$  を中心とした半径  $4\text{ cm}$  の円を 4 等分したおうぎ形と、辺  $OA$  を直径とした半円を組み合わせた図形があります。

(1) アの面積は   $\text{cm}^2$  です。

(2) イの面積は   $\text{cm}^2$  です



2022年度

国際生入試B方式

算数・解答用紙

聖学院中学校

※

受験番号		座席番号		名前	
------	--	------	--	----	--

1

あ		い		う		え		お	
か		き		く		け		こ	
さ		し		す					

※

(3点×10=30点)

2

せ		そ		た		ち	
つ		て		と		な	

※

(4点×8=32点)

3

に		ぬ		ね		の		は	
---	--	---	--	---	--	---	--	---	--

※

(4点×4=16点)

4

ひ		ふ		へ		ほ	
---	--	---	--	---	--	---	--

※

(3点×4=12点)

5

ま		み	
---	--	---	--

※

(5点×2=10点)